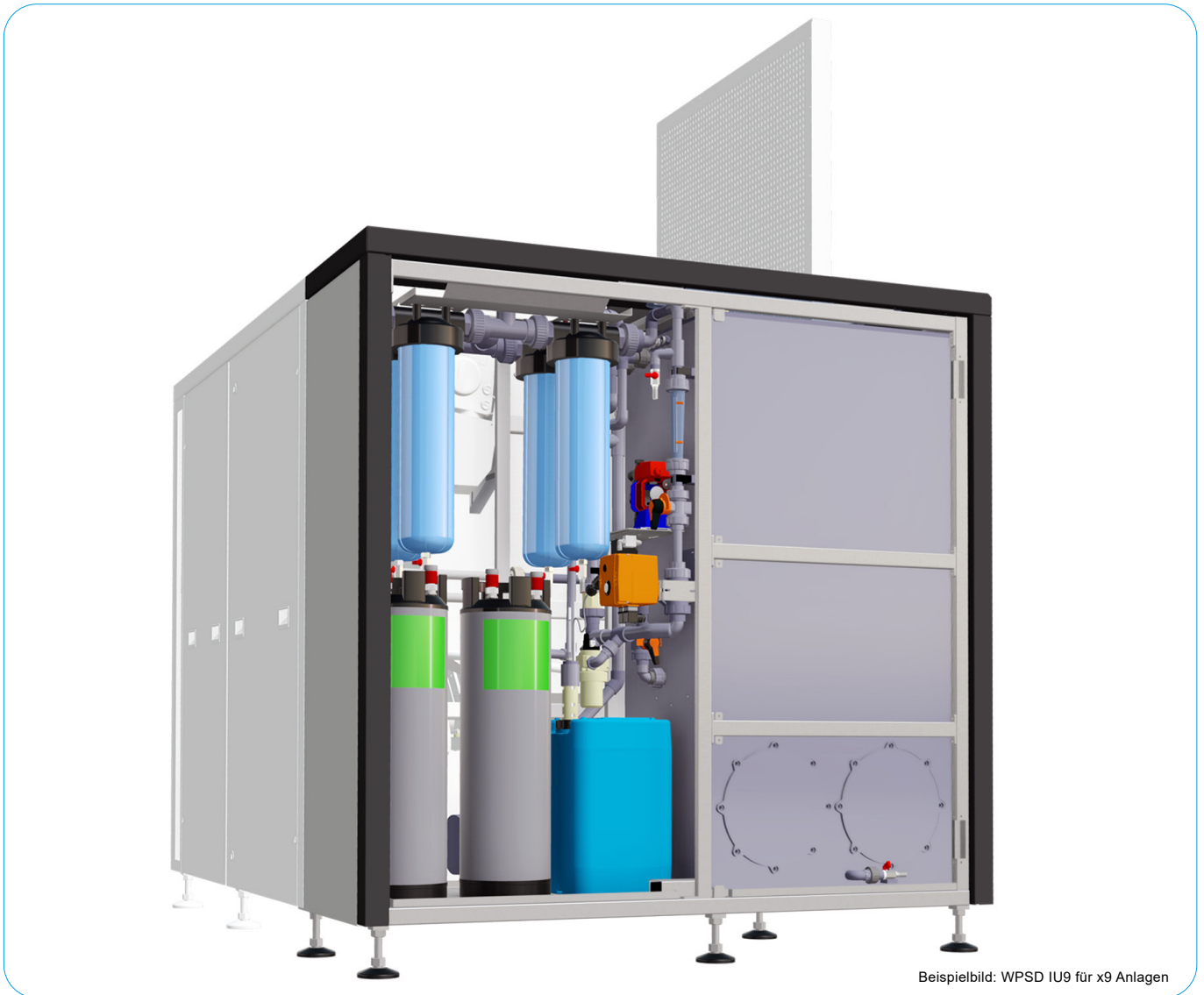


TECHNISCHE INFORMATION



Funktionspakete WPSD IU6/7/9

Module für schwermetallhaltiges Spülwasser zur Indirekt-Einleitung in das öffentliche Kanalnetz



WPSD IU6/7/9

Abwasser-Entsorger: SYMBIO-Module für schwermetallhaltiges Spülwasser zur Indirekt-Einleitung in das öffentliche Kanalnetz

Für die Modulintegration in **kolb** AQUBE® x6, x7 und x9 Reinigungsanlagen mit integrierter ClosedLoop Technik

Zusätzliche Breite der Anlage: ca. 550 mm

Artikelnummern: 0900OP6-50WPSDIU)
0900OP7-50WPSDIU, 0900OP9-50WPSDIU



Zertifizierungen:

Diese Module sind in ihrer Standardausführung zertifiziert für besonders Energie und Wasser sparenden Betrieb, für einfache Bedienbarkeit sowie umfangreiche Sicherheitsfeatures.

- * SYMBIO-Integration als Rahmenmodul an der linken Seite der Reinigungsanlage
- * Voll verkleidete fest integrierte Einheit
- * Vollautomatischer Prozessablauf
- * Prozess- und Wartungsintervalle SPS-gesteuert und überwacht
- * Integriertes Hebewerk zum Entsorgungsnetz
- * Automatische Dosierung von Stellmitteln zur pH-Wert Reduzierung
- * 5 Filterstufen
- * Prozessbehälter mit ca. 450 Liter Inhalt
- * Leichter Wartungszugang über die seitlichen Verkleidungen/Türen

Anwendungsbereiche



AQUBE® x6 Anlagen



AQUBE® x7 Anlagen



AQUBE® x9 Anlagen

Ein geschlossener Spülwasserkreislauf (ClosedLoop) ist in alle **kolb** Reinigungsanlagen integriert. In der Regel handelt es sich dabei um Anlagen zur Produkt- (Baugruppen, Leiterplatten, DCBs, HDIs etc.) oder auch zur Werkzeugreinigung (Siebe, Schablonen, Lötrahmen / Carrier, Kondensatfilter etc.). Das Spülwasser wird bereits im ClosedLoop-Verfahren vielfach genutzt bis (je nach Zyklenzahl und Aufgabenstellung) dessen Schmutzeintrag bzw. μS Leitwert so hoch ist, dass es entsorgt werden muss. Die günstigste Entsorgung ist die Indirekt-Einleitung in das öffentliche Kanalnetz. Dies darf nur unter Berücksichtigung / Einhaltung der gesetzlichen Grenzwerte geschehen! Der Betreiber ist dabei für die Einhaltung der örtlichen Vorschriften, etwaige Genehmigungen durch die Behörden und ordnungsgemäßen Betrieb zuständig.

WPSD IU SYMBIO-Module verwenden das von **kolb** entwickelte SafeDrain HME-Verfahren zur Metallausfällung aus alkalischen Spülwässern mit hohen gelösten oder ungelösten Schwermetallgehalten wie Blei, Zinn, Silber und Kupfer. Damit wird das Spülwasser so aufbereitet, dass es in ein öffentliches Abwassernetz indirekt eingeleitet werden kann.

Die Installation eines voll verkleideten kompakten WPSD IU6/7/9 SYMBIO-Moduls erfolgt an der linken Seite der Reinigungsanlage und vergrößert deren Breite um ca. 550 Millimeter.



WPSD IU9



Abwasser-Entsorger: SYMBIO-Modul für schwermetallhaltiges Spülwasser zur Indirekt-Einleitung in das öffentliche Kanalnetz

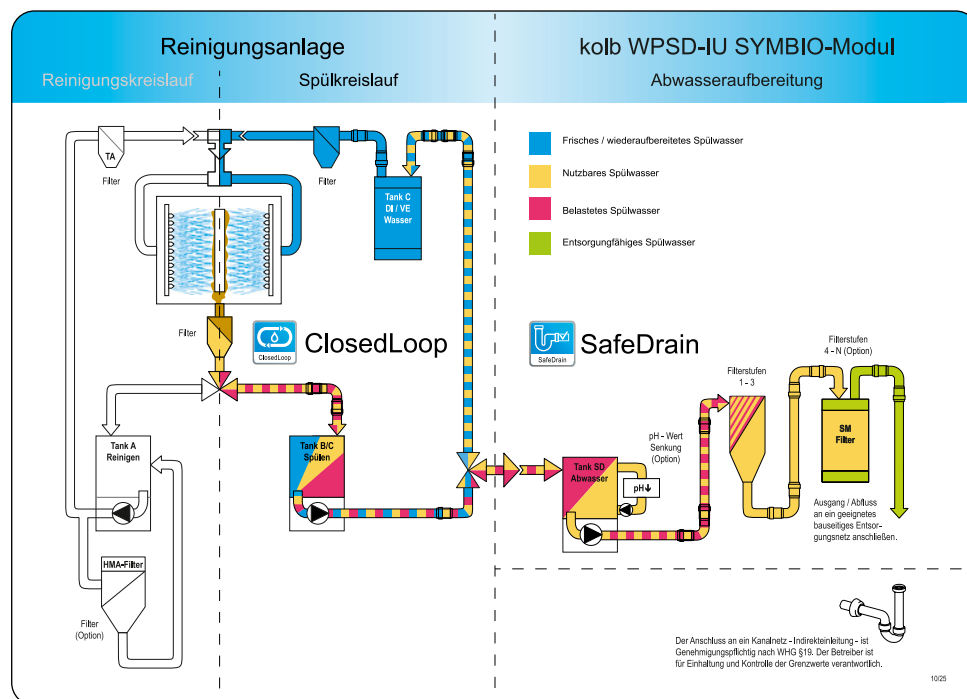
Artikelnummern: 0900OP6-50WPSDIU)
0900OP7-50WPSDIU, 0900OP9-50WPSDIU

Funktion

In einer Reinigungsanlage kann das Spülwasser in der Regel drei unterschiedliche Prozesszustände zeigen:

1. Belastetes Wasser, das nicht mehr zum Spülen geeignet ist und entweder zur Wiederverwendung oder zur indirekten Einleitung in das örtliche Kanalnetz aufbereitet werden muss.
2. Nutzbares Wasser, das bereits zum Spülen benutzt wurde, aber weiterhin brauchbar ist, da es intern in der Reinigungsanlage in einem geschlossenen Kreislauf (ClosedLoop) filtriert und mehrmals wiederverwendet werden kann.
3. Frisches Wasser bzw. frisch wiederaufbereitetes Wasser, das der Anlage beim Wasserwechsel entweder aus dem hausseitigen Stadtwasseranschluss oder aus einer Wiederaufbereitungsanlage zugeführt wird.

Das WPSD IU-Modul mit der **kolb** SafeDrain Technologie kann zur Behandlung von verunreinigtem Spülwasser mit zu hoher Schwermetallbelastung durch Blei, Zinn, Silber und Kupfer - inklusive (optionaler) pH-Wert-Regulierung - eingesetzt werden, um die kommunalen Vorschriften zur Indirekteinleitung von Abwasser in die öffentliche Kanalisation zu erfüllen. (Weitere Belastungsstoffe gehören nicht zum Basis-Leistungsumfang, können aber bei Bedarf extra behandelt werden.)



Die Filterstufen des WPSD SYMBIO-Moduls werden auf das aufzubereitende Spülwasser abgestimmt und auf den Prozess eingestellt. Nicht mehr nutzbares Spülwasser der vorgeschalteten Reinigungsanlage wird in das SYMBIO-Modul gepumpt und dort im Prozessstank (Tank SD) gesammelt.

Der pH-Wert des Prozesswassers kann dort gemessen und durch Stellmittel einleitungsfähig eingestellt werden. Über mehrere SPS-überwachte Filterstufen und zusätzlich über Absorberpatronen wird das Abwasser anschließend weiter aufbereitet und auf die o.a. gesetzlichen Werte eingestellt, sodass es sicher indirekt eingeleitet werden kann.

Über integrierte Probestellen kann während des Prozesses eine Abwasserprobe entnommen und dessen Qualität extern analysiert werden.